

MTS

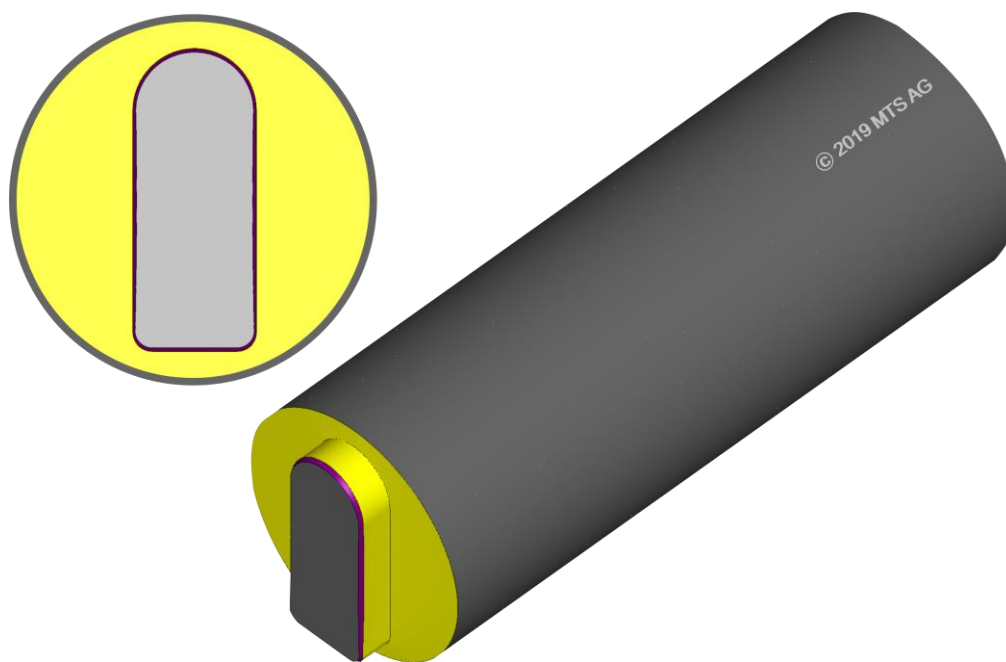
Product of the VOLLMER Group

tool-kit PROFESSIONAL von MTS – Product of the VOLLMER Group

Software-Module

Spezifikation „Stichel/Drehwerkzeuge /IMENU“

Stand: 29.01.25



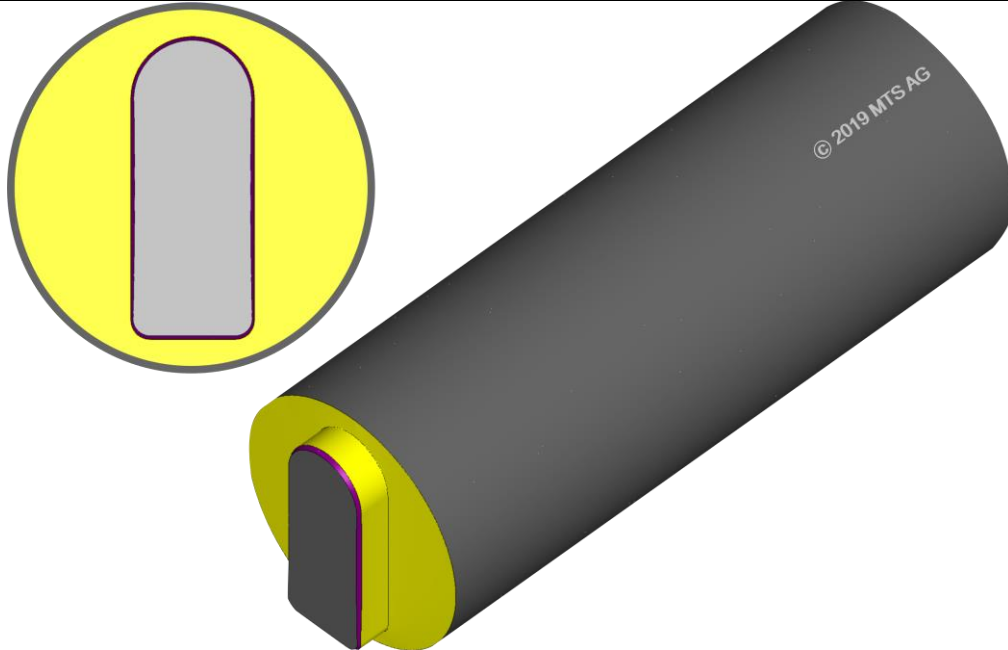
VOLLMER WERKE Maschinenfabrik GmbH
MTS
Innovationszentrum Freiburg (FRIZ)
Georges-Köhler-Allee 302
79110 Freiburg im Breisgau
Tel.: +49 7351 571 8141 / +49 160 5426017
info-mts@vollmer-group.com
www.mts-toolkit.com

MTS

Product of the VOLLMER Group

14. Stempelwerkzeuge

UMENU



14.1 Basismodul Stempelwerkzeuge

- **Werkstück:**
Rundschliff mit beliebiger Radialkontur
Beliebige Axialkontur (Schaft)
- **Kontur:**
Standardformen aus Datenbank
Sonderformen über integriertes CAD-System zur Profilkonstruktion
DXF-Import
Zentrisch/exzentrische Konturen
Mehrere Stempelkonturen möglich
- **Bearbeitung:**
Polygon-Vorbearbeitung
Kontur schrappen
Kontur schlichten
Kontur polieren
- **Schleifverfahren:**
Tiefschliff
Rundschliff (äquidistante Zustellung)
Rundschliff (dynamische Zustellung)
Flächenschliff
- **Torxgeometrien:**